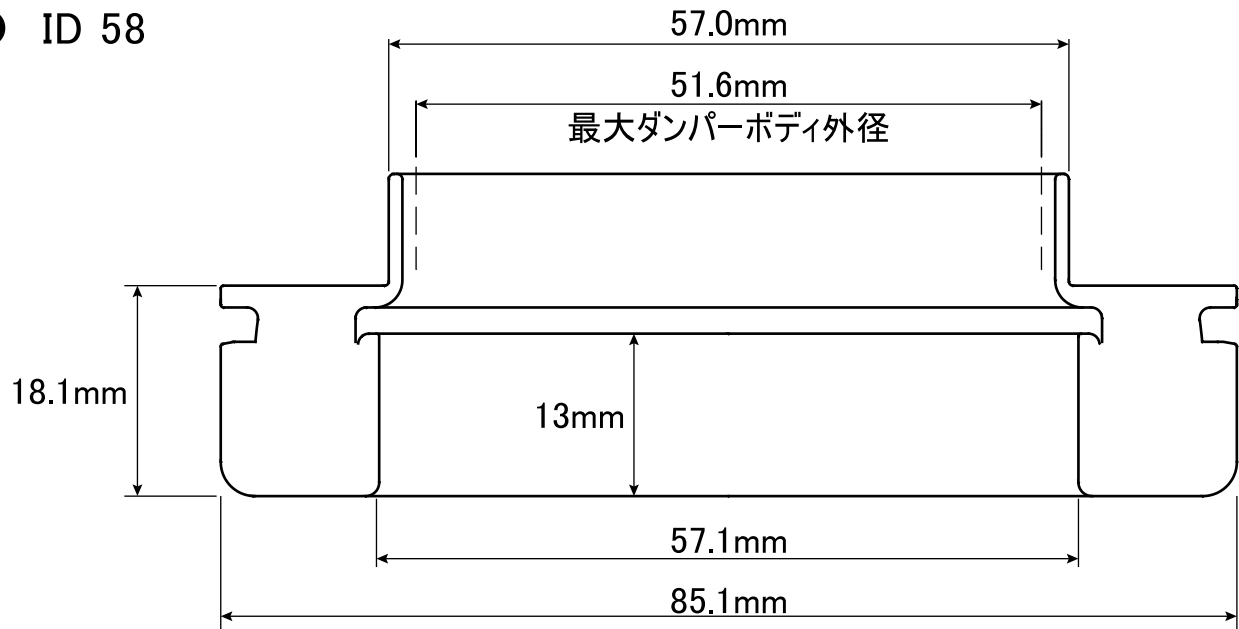


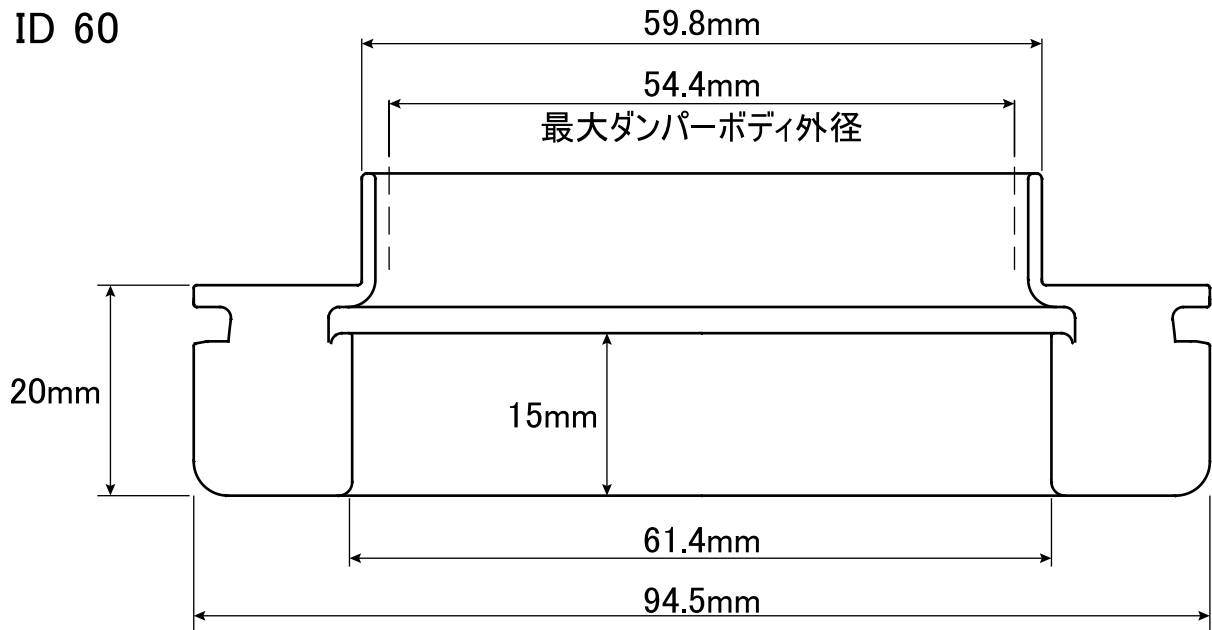
# Perch 各部サイズ

## ● ID 58



※本国サイズのため、国内で流通しているダンパーに装着する際はスプリングシート側の加工が必要になる場合があります。

## ● ID 60



## ● ID 65

